

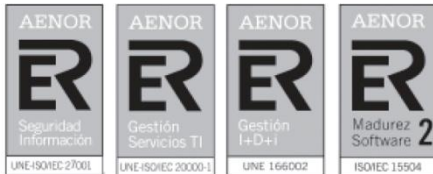
ADVA™
Optical Networking

Fiber Service Platform
FSP 3000



Actualización 10Gb anillos WDM para

REDIMadrid



SI-0013/2006 STI-01/2008



➤ **Presentación:**

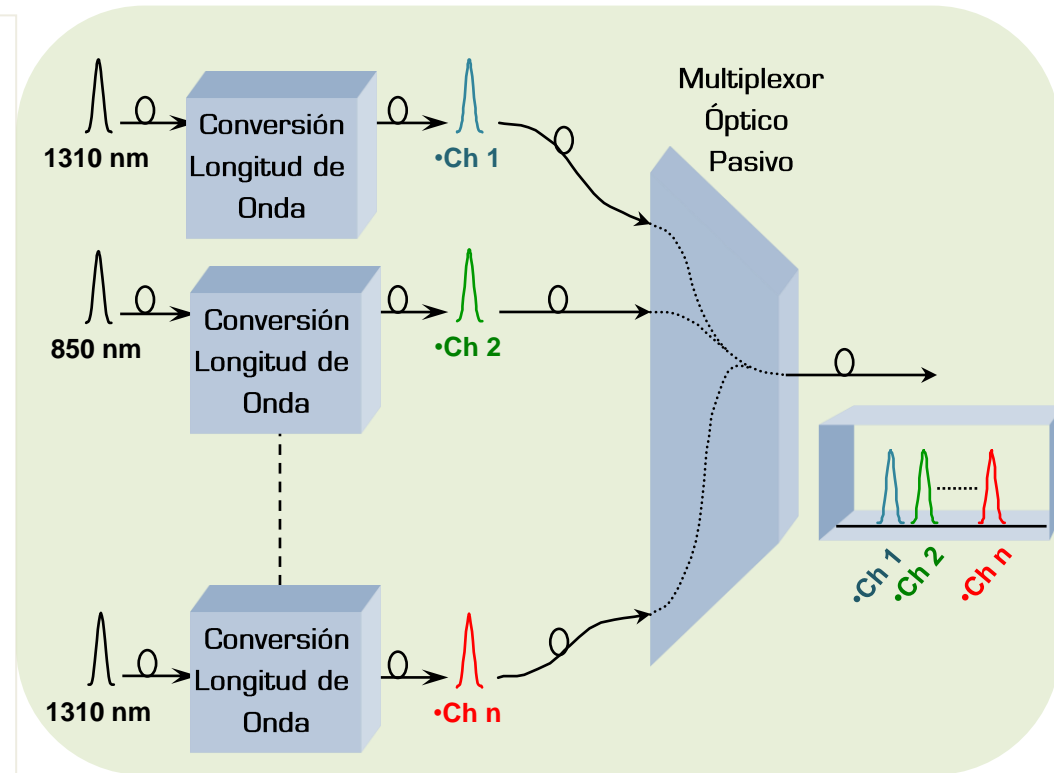
- *Actualización 10Gb de los anillos WDM de Telefónica para REDIMadrid*

➤ **Equipo de presentación**

- *Pablo Ramirez Lapausa*
 - *Responsable de diseño del proyecto*
 - *Grupo SIA*

Características de la solución DWDM

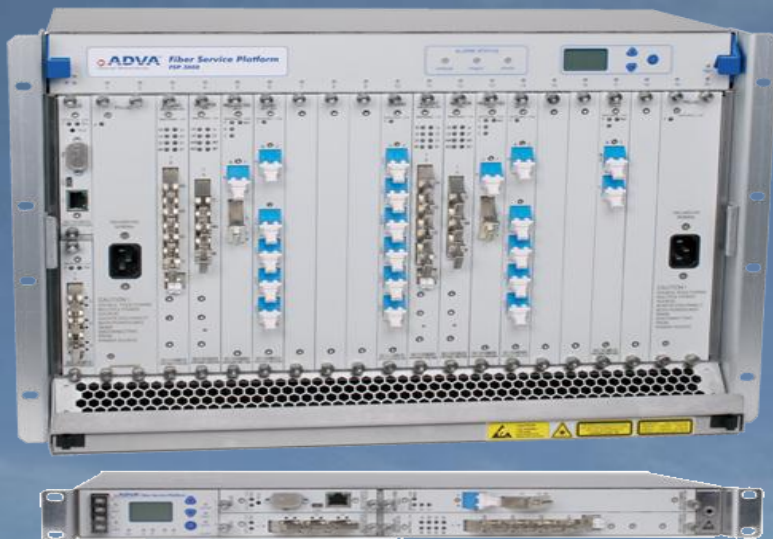
- ✓ Transporte de aplicaciones a larga distancia.
- ✓ Ancho de banda dedicado y exclusivo para cada canal.
- ✓ Eficiencia de transporte.
- ✓ Baja latencia.
- ✓ Alto rendimiento.



DWDM -> *Dense Wavelength Division Multiplexing*

Técnica de transmisión por fibra óptica en la que las señales son agregadas mediante multiplexación por división de Frecuencia, manteniendo intacto el espectro de cada canal.

1. Compañía alemana líder en **Europa**.
2. 325 ingenieros dedicados a investigación
3. Plataforma de transporte **certificada** por los principales fabricantes del sector
4. **Cifrado** múltiples aplicaciones (**100 Gbps**)
5. Distancias de hasta **2500 km**.
6. Capacidad de transporte superior a **10Terabit/s**.



Transpondedores Inteligentes de última generación

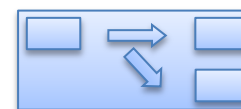
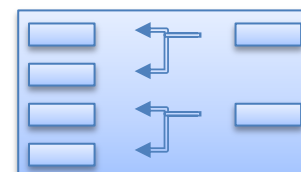
- Integración con **ultima** tecnología óptica.
 - Ultra baja latencia, Láseres sintonizables en toda la banda....
- **Certificados** para soluciones de interconexión de CPDs por los principales fabricantes IT (IBM, Brocade, EMC, Hitachi, Sun....)
- Tarjetas inteligentes **multiprotocolo**:
 - FC 16G, 10GbE, Infiniband 10G, FICON en la misma tarjeta
- Transpondedores **cifrados** de 10G, 16G y 100G.
- **Agregación** de servicios de alta capacidad:
 - Menor consumo, menor espacio y menor ocupación del espectro.



Transpondedor Simple



Transpondedor Doble



Transpondedor Protegido



Transpondedor Multiple



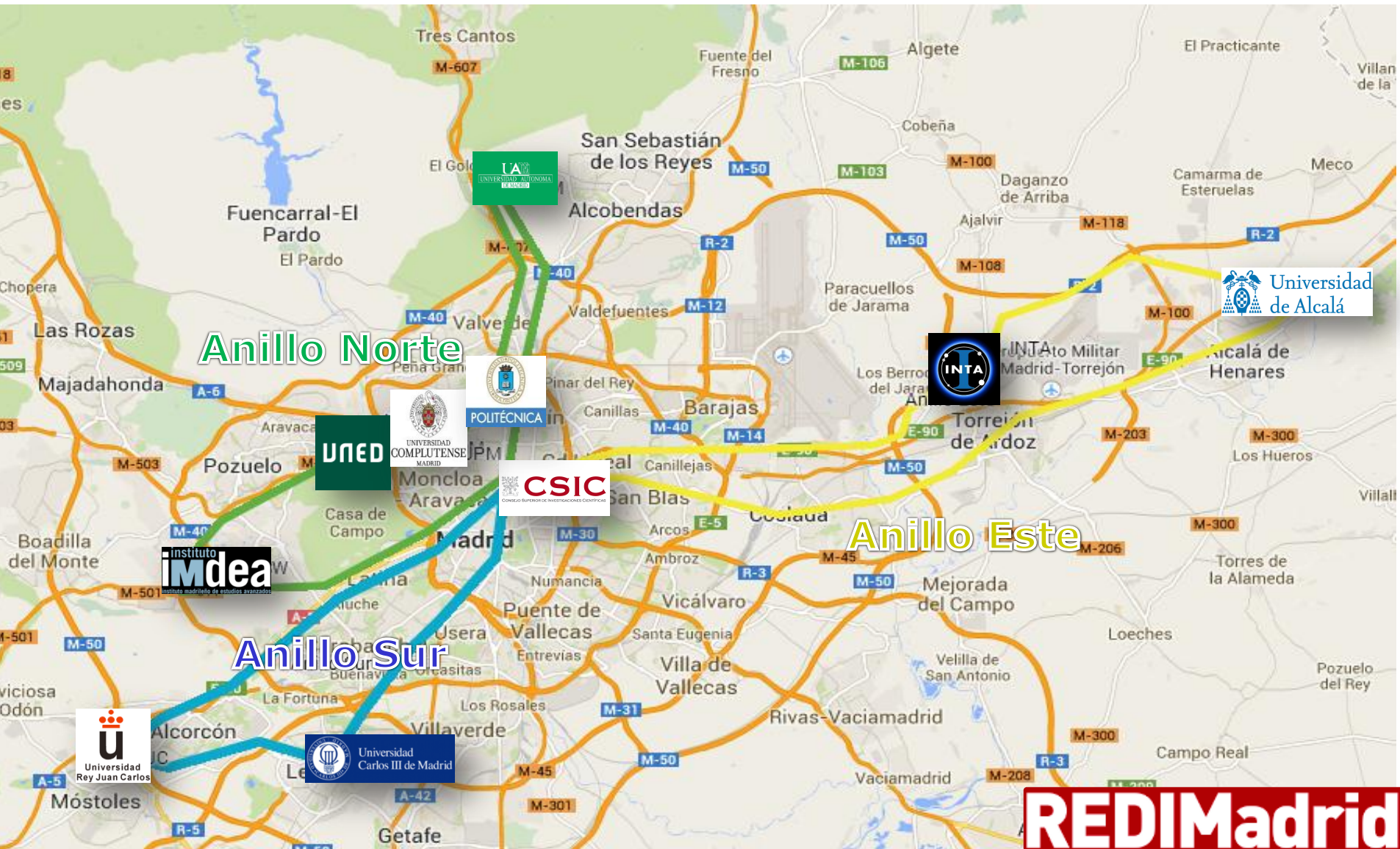
Regenerador Doble



Descripción de la Red



Descripción de la Red



Anillo Norte



✓ Anillo compuesto por seis nodos:

- UAM -> Universidad Autónoma de Madrid.
- UPM -> Universidad Politécnica de Madrid.
- UCM -> Universidad Complutense de Madrid.
- UNED -> Universidad Nacional de Educación a Distancia.
- IMDEA SW -> Instituto Madrileño De Estudios Avanzados.
- CSIC -> Consejo Superior de Investigaciones Científicas.

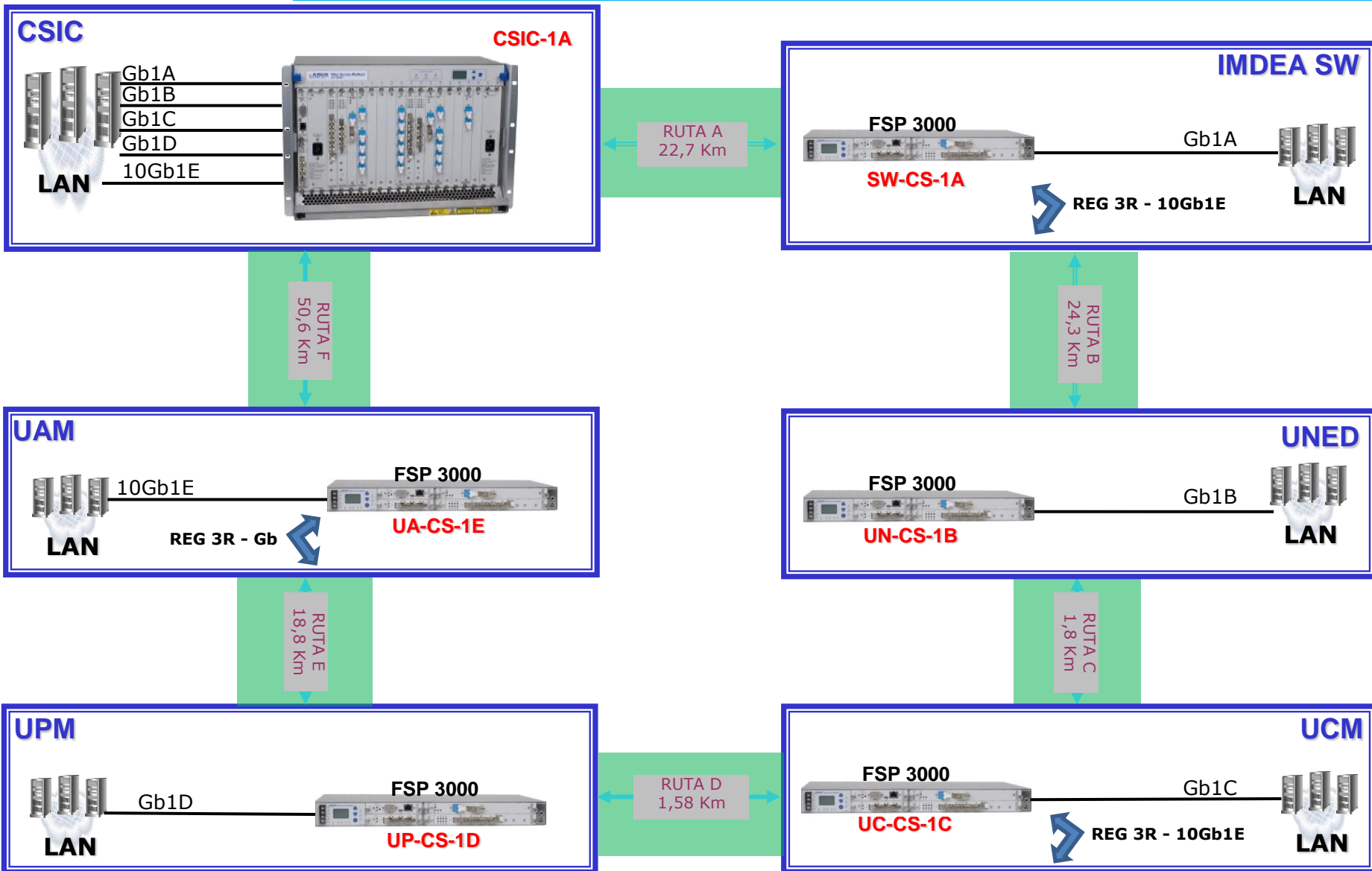


✓ Canales transportados:

- 10GbE UAM- CSIC
- GbE UPM - CSIC
- GbE UCM - CSIC
- GbE UNED - CSIC
- GbE IMDEA SW - CSIC



Arquitectura Anillo Norte





✓ Anillo compuesto por tres nodos:

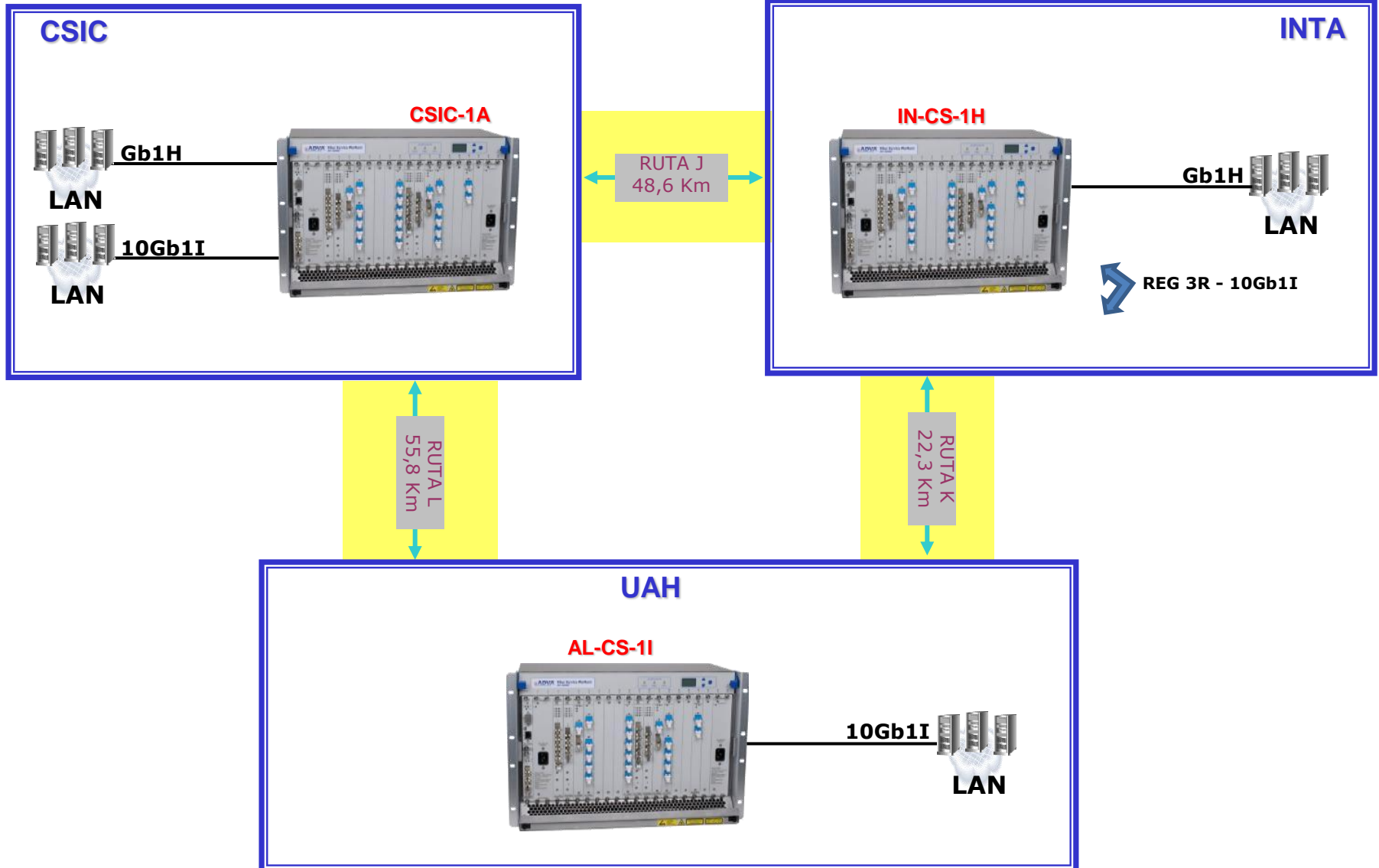
- INTA -> Instituto Nacional de Técnica Aeroespacial.
- UAH -> Universidad de Alcalá de Henares.
- CSIC -> Consejo Superior de Investigaciones Científicas.

✓ Canales transportados:

- 1GbE INTA – CSIC.
- 10GbE UAH - CSIC.



Arquitectura Anillo Este



✓ **Anillo compuesto por tres nodos:**

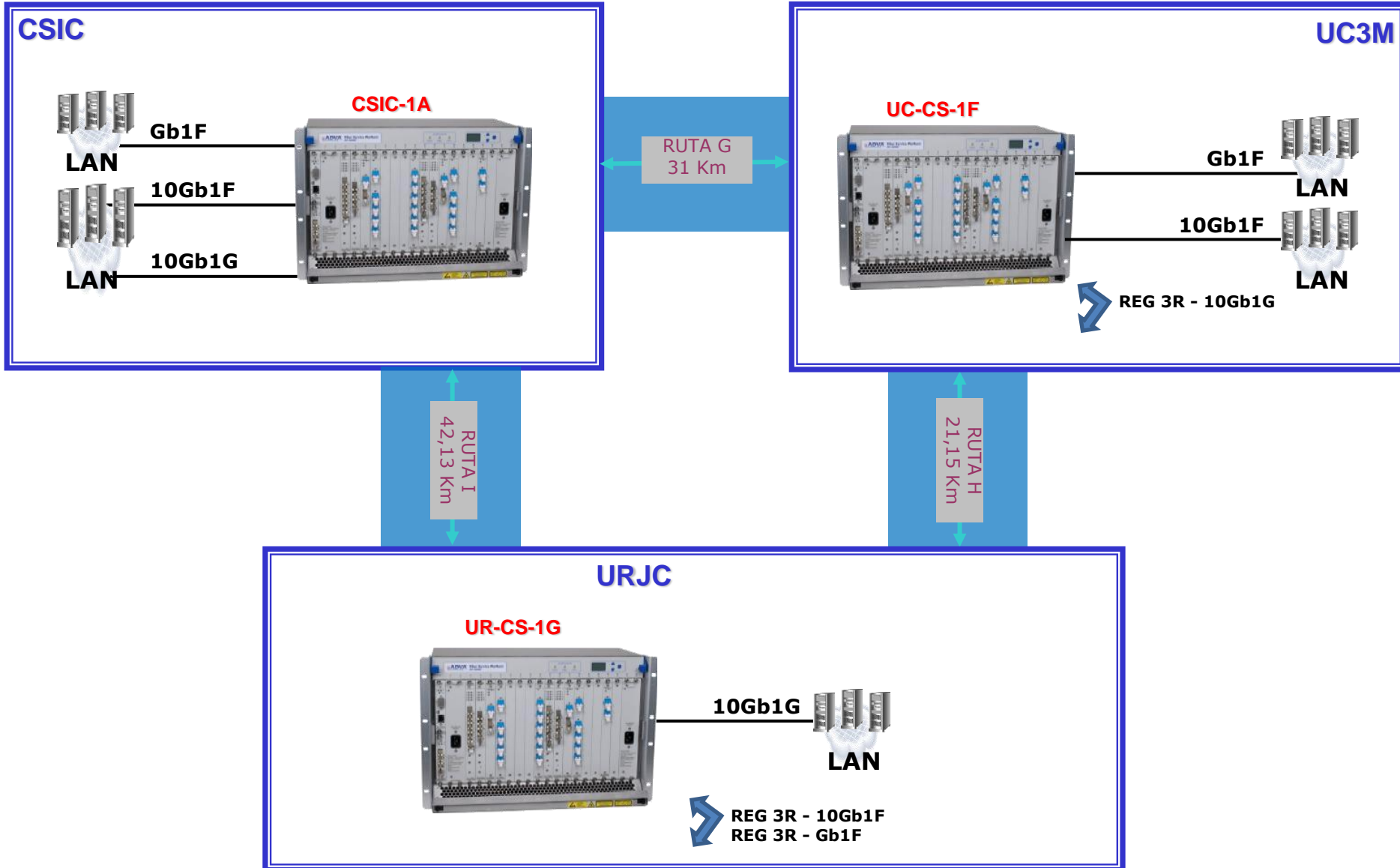
- URJC -> Universidad Rey Juan Carlos.
- UC3M -> Universidad Carlos III de Madrid
- CSIC -> Consejo Superior de Investigaciones Científicas.

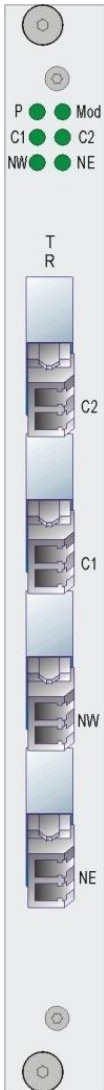
✓ **Canales transportados:**

- 10GbE URJC - CSIC
- 10GbE UC3M- CSIC
- GbE UC3M - CSIC



Arquitectura Anillo Sur





- ✓ **Alta redundancia:**
 - Transpondedores en configuración Hot-Standby.
 - Conmutación de ruta inferior a 50 ms.
- ✓ **Mínima Latencia:**
 - Latencia de propagación de la luz sobre F.O. 5 μ s/km.
 - Latencia del modulo de 54 ns.
- ✓ **Transparente**
 - Sin limitación de tamaño máximo de trama.
- ✓ **Regeneración de señal 3R:**
 - Posibilidad de realizar hasta 15 saltos.
- ✓ **Operación Avanzada:**
 - Configuración de loops para la realización de pruebas.

Transpondedores para 100G



- ✓ Tipos de Transpondedores de 100G
 - G.709 Adaptable
 - 100GbE (IEEE802.3ba) /OTU4 (G.709)
 - 10 x 10GbE/STM-64/OC-192/OTU2/OTU2e
 - 2 x 40GbE

- ✓ Dos tipos de módulo, uno basado en tecnología de detección directa y , sobre 4*27Gbps y otro troncal con detección coherente.

También
100G cifrado



Beneficios de la plataforma ADVA

- ✓ **Sistema Certificado** con los principales fabricantes del sector
- ✓ Solución DWDM **100%** integrado
- ✓ Soporte múltiples aplicaciones hasta **100 Gbit/s**
- ✓ Transpondedores **inteligentes** con funcionalidad “**Add-Drop-Pass**”, doble interface remoto con configuración “**Hot Standby**”
- ✓ Amplio escalado del sistema:
- ✓ Monitorización de fibra integrada (OTDR)
- ✓ **Cifrado** de la comunicación



Secure Private WAN



Plataforma preparada al futuro

- ✓ **Flexigrid**
 - ✓ Rejilla de frecuencias flexible
- ✓ **Algoritmos de Baja Latencia**
 - ✓ Optimización de la red
- ✓ **ROADMs**
 - ✓ Capa óptica reconfigurable
- ✓ **Amplificadores RAMAN**
 - ✓ Amplificadores de ganancia controlable
- ✓ **Compensación de dispersión**
- ✓ **Solución de futuro:**
 - ✓ Módulos de 100G con detección coherente.
- ✓ **GMPLS Control Plane**
 - ✓ Provision bajo demanda
 - ✓ Inteligencia de Red
 - ✓ Basado en estándares



La hibridación de comunicaciones ópticas y Ethernet es una tendencia que se está estableciendo para las comunicaciones del mañana

Alianza tecnológica de mas de 15 años



Calidad de servicio

“Ofrecer un buen servicio es el mejor complemento de un buen producto”

Valor añadido

“Desde el conocimiento y la experiencia aportando una visión de servicio”

Saber hacer

“Especializados en la tecnología”



Confiable

“Garantía de éxito”



- **Equipo técnico altamente cualificado**
 - Ingenieros de Telecomunicaciones **especializados** en la tecnología.
 - Equipo técnico **dedicado en exclusiva** en actividades de ingeniería, despliegue, puesta en servicio, soporte y mantenimiento.
 - Mas de **15 años** de implementando proyectos DWDM.
 - Mas de **800** proyectos desarrollados con **éxito**.
- **Conocimiento de CPD, de redes y entornos de producción:**
 - Almacenamiento (SAN), Mainframe, redes de Backup.
- **Equipamiento de diagnóstico y certificación**
 - **Laboratorio** de pruebas para simulación.
 - **Equipamiento de diagnóstico** de última generación para **certificación de instalaciones** (Generador de tramas BERT, RFC2544, Analizadores de espectro, Reflectrometro OTDR, Medidores de Potencia Óptica, Fuente de Luz Polarizada...)
- **Soporte de compañía**
 - Complementando soluciones de transmisión con **know-how del CPD**.

Muchas Gracias

